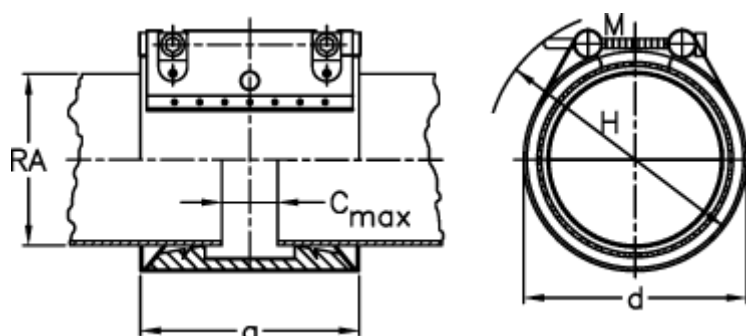


Varenummer: 025849160110  
Beskrivelse: Norma Connect rørkobling  
COMBI GRIP GL W2 Ø114,3/110 EPDM 16 bar

## Mål



a	= 98.0	RA min-RA max metal = 113,0-116,0
C max med båndindlæg	= 25	Vægt pr stk. = 1.8
d	= 130	
H	= 150	
M (Skrue)	= M10	
Nominelt tryk (bar)	= 16	
RA	= 114,3/110,0	
RA min-RA max kunststof	= 108,0-111,0	